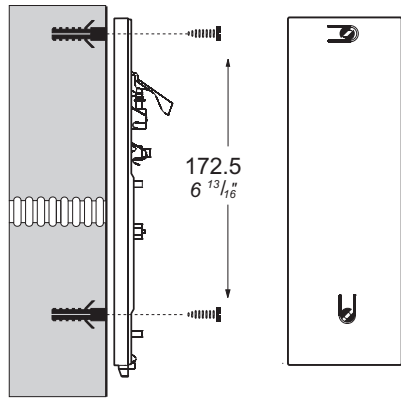
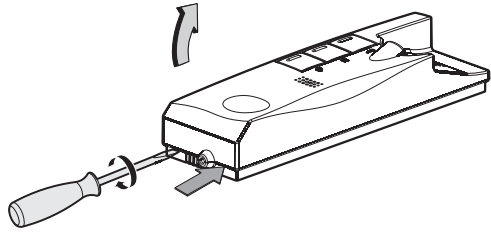
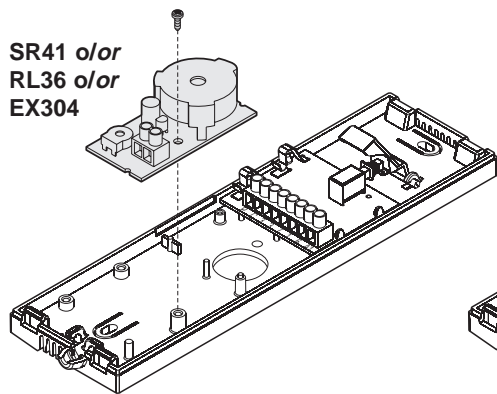


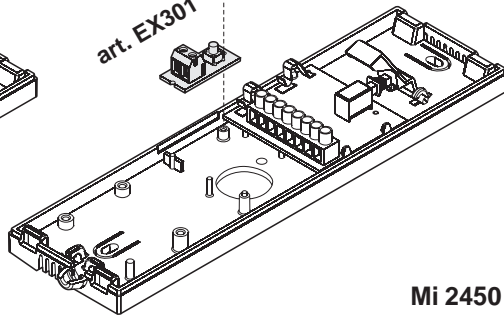
Citofono Exhito per sistema 4+1 a chiamata elettronica
 Intercom Exhito for 4+1 system with electronic call
 Combiné Exhito pour système 4+1 à appel électronique
 Teléfono Exhito para sistema 4+1 a llamada electrónica
 Telefone Exhito para o sistema 4+1 com chamada eletrônica
 Haustelefon Exhito für 4+n Anlagen mit Elektroniruf



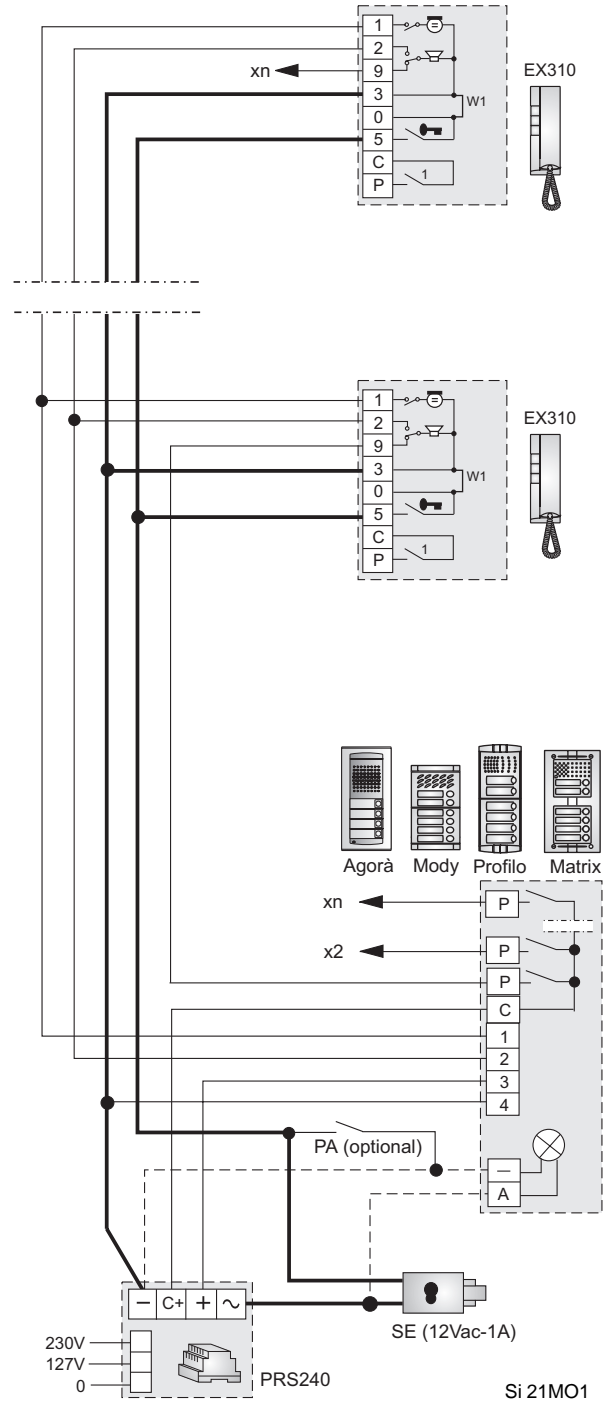
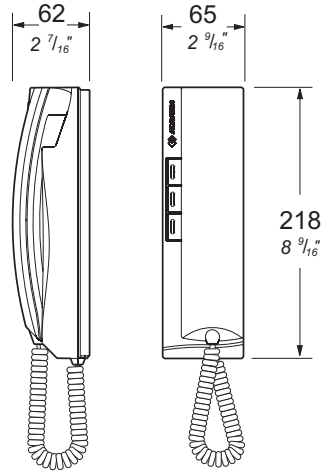
SR41 o/or
 RL36 o/or
 EX304



art. EX301



Mi 2450



I conduttori in grassetto hanno una sezione minima di 0,75mm²
 The cables in bold faces type have a minimum cross section of 0.75mm²
 Les conducteurs en caractères gras sont une section minimum de 0,75mm²
 Los conductores en negrita tienen una sección mínima de 0,75mm²
 Os condutores representados a traço grosso têm uma secção mínima de 0,75mm²
 Die fetgedruckten Leiter haben einen Querschnitt von mind.0,75mm²

- PA**
 Pulsante apriporta
 Door release push-button
 Bouton-poussoir ouvre-porte
 Pulsador abrepuerta
 Botão para abrir a porta
 Türöffnertaste
- SE**
 Serratura elettrica
 Electric door lock
 Gâche électrique
 Cerradura eléctrica
 Fechadura eléctrica
 elektrisches Türschloss



Cod. 52704860