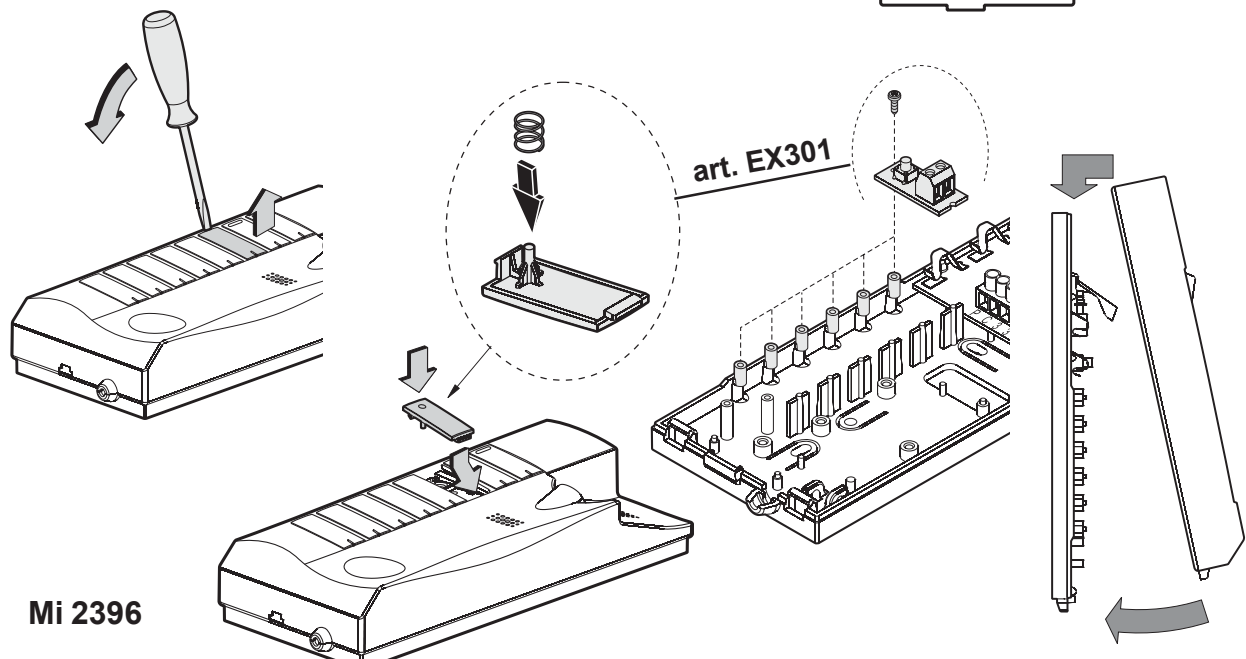
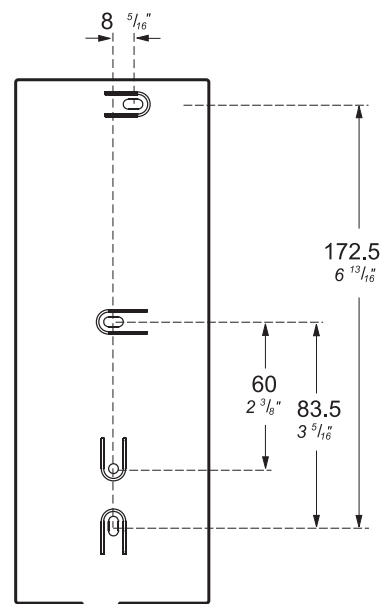
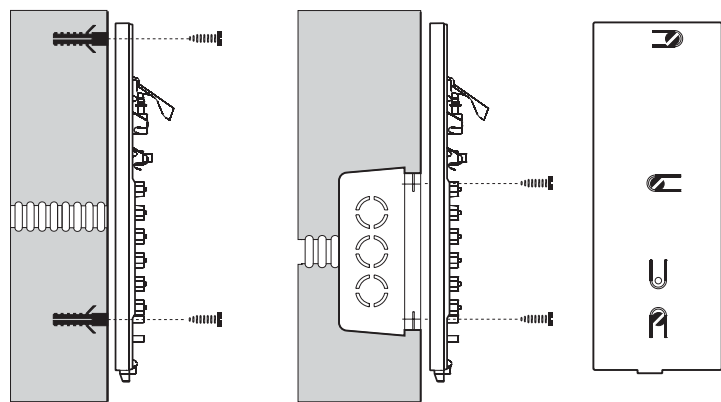
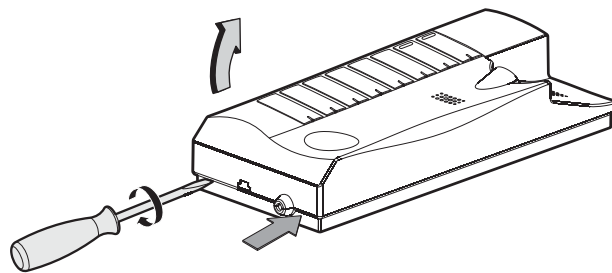
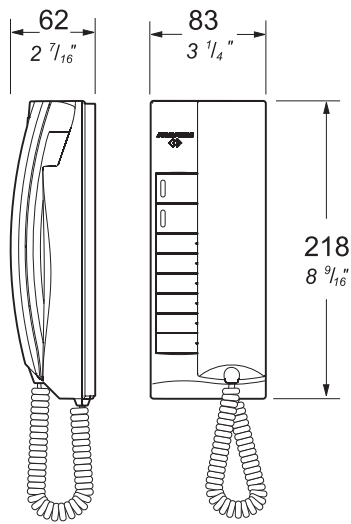
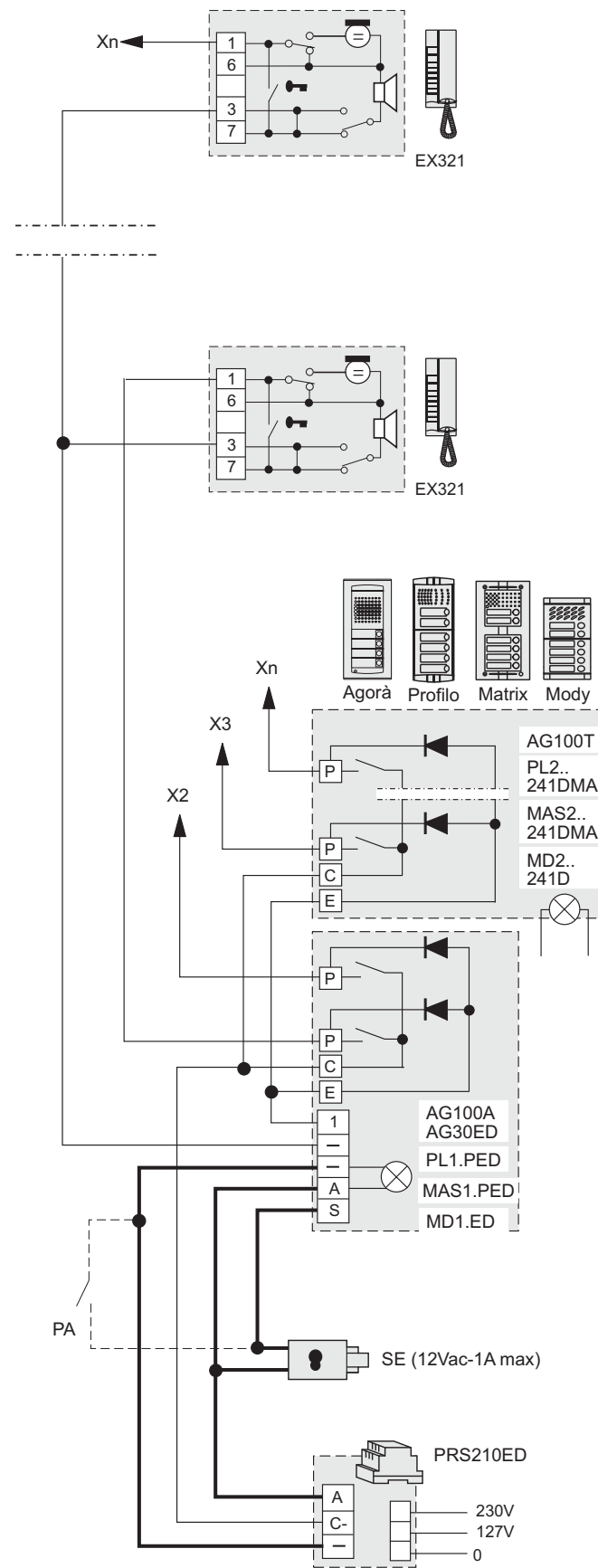


Citofono modulare Exhito per sistema 1+1 a chiamata elettronica
 Modular intercom Exhito for 1+1 system with electronic call
 Combiné modulaire Exhito pour système 1+1 à appel électronique
 Teléfono modular Exhito para sistema 1+1 a llamada electrónica
 Telefone modulare Exhito para o sistema 1+1 com chamada eletrônica
 Modulares Haustelefon Exhito für 1+n Anlagen mit Elektronkruf



Mi 2396



I conduttori in grassetto hanno una sezione minima di 0,75mm²
 The cables in bold faces type have a minimum cross section of 0.75mm²
 Les conducteurs en caractères gras sont une section minimum de 0,75mm²
 Los conductores en negrita tienen una sección mínima de 0.75mm²
 Os condutores representados a traço grosso têm uma secção mínima de 0,75mm²
 Die fettgedruckten Leiter haben einen Querschnitt von mind.0,75mm²

PA
 Pulsante apriporta
 Door release push-button
 Bouton-poussoir ouvre-porte
 Pulsador abrepuerta
 Botão para abrir a porta
 Türöffnertaste

SE
 Serratura elettrica
 Electric door lock
 Gâche électrique
 Cerradura eléctrica
 Fechadura eléctrica
 elektrisches Türschloss



Si 21MR1

Cod. M527042400