

IT ALIMENTATORE STABILIZZATO

Dati tecnici

Alimentazione da rete:	127/220-230Vca
Potenza:	60VA
Temperatura di funzionamento:	0° ± +40°C
Massima umidità ammissibile:	90% RH
Approvazioni:	VDE (EN62368)

Tensioni d'uscita

+/-	+12Vcc - 1,5A
~/~	13Vca - 1A (funzionamenti intermittente)
	13Vca - 0,6A (funzionamenti continuo)

EN STABILIZED POWER SUPPLY

Technical characteristics

Mains voltage:	127/220-230VAC
Power:	60VA
Operating temperature:	0° ± +40°C
Maximum humidity allowed:	90% RH
Approved by:	VDE (EN62368)

Output voltage

+/-	+12Vcc - 1,5A
~/~	13Vca - 1A (intermittent operations)
	13Vca - 0,6A (continuous operations)

FR ALIMENTATION STABILISÉE

Données techniques

Alimentation de secteur:	127/220-230Vca
Puissance:	60VA
Température de fonctionnement:	0° ± +40°C
Max. humidité admissible:	90% RH
Approuvé:	VDE (EN62368)

Tensions de sortie

+/-	+12Vcc - 1,5A
~/~	13Vca - 1A (fonctionnement intermittent)
	13Vca - 0,6A (fonctionnement continu)

ES ALIMENTADOR ESTABILIZADO

Datos técnicos

Alimentación de red:	127/220-230Vca
Potencia:	60VA
Temperatura de funcionamiento:	0° ± +40 °C
Máxima humedad admitida:	90% RH
Aprobación:	VDE (EN62368)

Tensiones de salida

+/-	+12Vcc - 1,5A
~/~	13Vca - 1A (funcionamiento intermitente)
	13Vca - 0,6A (funcionamiento continuo)

PT ALIMENTADOR ESTABILIZADO

Dados técnicos

Alimentação de rede:	127/220-230Vca
Potência:	60VA
Temperatura de funcionamento:	0° ± +40°C
Máxima humidade admitida:	90% RH
Aprovação:	VDE (EN62368)

Tensões de saída

+/-	+12Vcc - 1,5A
~/~	13Vca - 1A (funcionamento intermitente)
	13Vca - 0,6A (funcionamento contínuo)

DE STABILISIERTES NETZGERÄT

Technische Daten

Versorgung:	127/220-230Vca
Leistung:	60VA
Betriebstemperatur:	0° ± +40°C
Zulässige Feuchtigkeit (max.):	90% RH
Zulassungen:	VDE (EN62368)

Tensioni d'uscita

+/-	+12Vcc - 1,5A
~/~	13Vca - 1A (Aussetzbetrieb)
	13Vca - 0,6A (Dauerbetrieb)

AR مزود الطاقة المؤقت لنظام

المعلومات التقنية

127/220-230Vac	مزود الطاقة من الشبكة الكهربائية
60VA	طاقة
0° ± +40°C	حرارة التشغيل
90% RH	اعلى نسبة رطوبة مسموح بها
VDE (EN62368)	موافق عليه من قبل

النهايات والبيانات الكهربائية

+12Vdc - 1,5A	+/-	الجهد الكهربائي المستقر الخارج
13Vac - 1A	~/~	مخرجات الجهد المتردد للتشغيل المتقطع
13Vac - 0,6A		مخرجات الجهد المتردد للتشغيل المستمر

⚠ IT Avvertenze di Sicurezza

- Il prodotto deve essere utilizzato solo per impianti citofonici e videocitofonici Farfisa; l'installazione e la manutenzione devono essere eseguite solo da personale qualificato in accordo con le regole di installazione vigenti.
- L'apparecchio non è idoneo per l'installazione in locali dove è probabile la presenza di bambini.
- L'apparecchio deve essere installato in un quadro elettrico.
- Non ostruire le fessure di ventilazione e non esporre l'apparecchio a pioggia o spruzzi d'acqua. Nessun oggetto pieno di liquido, quale vasi, deve essere posto sull'apparecchio.
- Nell'installazione elettrica dell'edificio devono essere incorporati un interruttore di rete bipolare con separazione dei contatti di almeno 3mm in ciascun polo, un interruttore magnetotermico da 16A ed un interruttore differenziale da 0,03A.
- Il collegamento alla rete elettrica deve essere eseguito solo con cavo tipo H03VVH2-F (300/300V) 2x0,75mm²; dopo il collegamento inserire ed avvitare la protezione sui morsetti e fermacavo (vedi figura).
- Per gli altri collegamenti rispettare le indicazioni riportate nei manuali tecnici dei prodotti.
- Gli alimentatori sono protetti da un sensore di temperatura. Per il ripristino occorre togliere la tensione di rete per circa 1 minuto e ridare tensione dopo aver eliminato il difetto.
- Prima di eseguire qualsiasi intervento di manutenzione o riparazione togliere l'alimentazione all'impianto.

⚠ EN Safety Warnings

- This device is intended for use only for Farfisa door phones and video door phones. Installation and maintenance must only be carried out by qualified personnel in accordance with the regulations in force.
- The device is not suitable for installation in places where the presence of children is probable.
- The device must be installed in a switch box.
- Do not obstruct the heat dissipation openings and do not expose the unit to dripping or splashing. No object full of water, such as a vase, is to be placed on the device.
- The building electrical installation must incorporate a circuit breaker, with a separation between the contacts of at least 3 mm at each pole, a 16 A automatic circuit breaker, and a 0.03 A differential switch.
- Connection to the mains must be carried out only using a cable type H03VVH2-F (300/300V) 2x0,75mm². After connection, insert the plastic protection and strain release on the terminals and screw it up (see figure).
- For the other connections refer to the indications reported in the system's technical manual.
- Power supplies are protected by a temperature sensor. For resetting, disconnect the device from the main for 1 minute and reconnect it after eliminating the defect.
- Disconnect the device from the main before carrying out any maintenance or service actions.

⚠ FR Consignes de Sécurité

- Cet appareil est exclusivement destiné à l'utilisation sur des systèmes portiers et vidéoportiers Farfisa; l'installation et l'entretien ne doivent être effectués que par du personnel qualifié conformément aux règles d'installation en vigueur.
- L'appareil n'est pas adapté pour être installé dans des locaux accueillant des enfants.
- L'appareil doit être installé dans un tableau électrique.
- Ne pas boucher les fessures d'aération et ne pas exposer l'appareil à la pluie ou à des jets d'eau. Ne déposer aucun objet rempli d'eau, comme un vase, sur l'appareil.
- Dans l'installation électrique du bâtiment il faudra incorporer un interrupteur bipolaire (séparation des contacts d'un minimum de 3mm dans chaque pôle), un disjoncteur magnétothermique de 16A et un interrupteur différentiel de 0,03A.
- Le raccordement au réseau électrique doit être effectué uniquement avec un câble de type H03VVH2-F (300/300V) 2x0,75mm²; après la connexion introduire et visser la protection et serre-câble des bornes (voir figure).
- Pour les autres branchements respecter les indications reportées dans les manuels techniques de système.
- L'alimentation est protégée par un capteur de température. Pour le rétablissement, couper la tension pendant 1 minute et rétablir la tension après avoir éliminé le défaut.
- Couper l'alimentation sur l'installation avant d'effectuer toute intervention d'entretien ou de réparation.

⚠ ES Advertencias de Seguridad

- El producto debe ser utilizado únicamente para instalaciones de porteros y videoporteros de Farfisa; la instalación y el mantenimiento deben ser realizados solo por personal cualificado de conformidad con las normativas de instalación.
- El aparato no es adecuado para su instalación en lugares donde es probable la presencia de niños.
- El aparato debe ser instalado en un cuadro eléctrico.
- No obstruir las ranuras de ventilación y no exponer la unidad a la lluvia o salpicaduras de agua. Ningún objeto lleno de líquido, como los floreros, debe estar colocado sobre el aparato.
- Deben incorporarse a la instalación eléctrica del edificio un interruptor de red bipolar, con una separación de los contactos de al menos 3 mm en cada polo, un interruptor magnetotérmico de 16A y un interruptor diferencial de 0,03A.
- La conexión a la red eléctrica debe ser realizada con un cable H03VVH2-F (300/300V) 2x0,75mm²; después de la conexión, introducir y apretar la protección y la abrazadera del cable en los bornes (vea la figura).
- Para las otras conexiones utilizar cables respetando las instrucciones en los manuales técnicos del sistema.
- Estos aparatos están protegidos por un sensor de temperatura. Para el restablecimiento quitar la tensión de red durante 1 minuto y restaurar la tensión después de eliminar la falla.
- Quitar la alimentación de la instalación antes de realizar cualquier intervención de mantenimiento o reparación.

⚠ PT Advertências de Segurança

- O produto deve ser utilizado apenas para equipamentos de interfonos e vídeo-interfonos Farfisa; a instalação e a manutenção devem ser executadas apenas por pessoal qualificado de acordo com as normas de instalação vigentes.
- O aparelho não é adequado para instalação em locais onde é provável a presença de crianças.
- O aparelho deve ser instalado em um quadro elétrico.
- Não obstruir as fendas de ventilação e não expor o aparelho à chuva ou esguichos de água. Nenhum objeto cheio de líquido, como vasos, deve ser colocado sobre o aparelho.
- Devem ser incorporados na instalação elétrica do edifício um interruptor de rede bipolar, com uma separação dos contactos de pelo menos 3mm em cada polo, um interruptor termomagnético de 16A e um interruptor diferencial de 0,03A.
- A conexão à rede elétrica deve ser executada apenas utilizando cabos H03VVH2-F (300/300V) 2x0,75mm²; depois da conexão, inserir e aparafusar a proteção e o grampo do cabo nos bornes (veja a figura).
- Para as outras conexões, utilizar condutores respeitando as indicações indicadas nos manuais técnicos do sistema.
- Os alimentadores são protegidos por um sensor de temperatura. Para restaurar, remover a tensão de rede por 1 minuto e fornecer novamente a tensão após eliminar a falha.
- Remover a alimentação ao equipamento antes de executar qualquer intervenção de manutenção ou reparação.

⚠ DE SICHERHEITSHINWEISE

- Das Erzeugnis darf ausschließlich verwendet werden, in Farfisa-Gegensprech- und Video-Gegensprechanlagen. Einbau und Wartung sind von Fachleuten den geltenden Bestimmungen gemäß durchzuführen.
- Das Gerät ist nicht für den Einbau in Räume geeignet, in denen sich wahrscheinlich Kinder aufhalten.
- Das Gerät ist in einen elektrischen Verteiler (Schaltkasten) eingebaut werden.
- Schlitze für Belüftung oder Wärmeabfuhr nicht verschließen. Das Gerät nicht Regen oder Wasserspritzern aussetzen. Keine mit Flüssigkeiten gefüllte Gegenstände wie etwa Vasen auf das Gerät stellen.
- Bei der Elektroinstallation sind einen magnetohermischen 16-A-Schalter, ein 0,03-A-Fehlerstrom-Schutzschalter und ein bipolarer Netzschalter in das Gebäude einzubauen, dessen Kontakte an jedem Pol mindestens 3 mm weit voneinander getrennt sind.
- Das Netzteil muss mit einem Kabel vom Typ H03VVH2-F (300/300) 2x0,75mm² an das Stromnetz angeschlossen werden. Schrauben Sie nach dem Anschließen die Abdeckungen und die Zugentlastung an den Klemmen fest (siehe Abbildung).
- Befolgen Sie für die anderen Anschlüsse die Anweisungen in den technischen Handbüchern des Systems.
- Die Netzteile sind mit einem Temperaturfühler gegen Überlastungen oder Kurzschlüsse gesichert. Vor dem Neustart die Netzspannung etwa 1 Minute lang unterbrechen und erst wieder Strom zuführen, wenn der Schaden behoben ist.
- Vor jeder Wartung oder Reparatur die Stromzufuhr zur Anlage abstellen.

الجهاز يجب ان لا يكون معرض للتقسيط او الرش
كل اقطاب تبديل التيار الكهربائي مع امكانية فصل الأتصال بكل قطب يجب ان تكون مدمجة ضمن
التركيب الكهربائي في البناية
امدادات الطاقة يجب ان تكون محمية ضد التحميل الزائد او القصر في الدائرة الكهربائية عن طريق
مجس , ولأستفادة الطاقة يجب فصل التيار الكهربائي لمدة دقيقة ثم اعد توصيل الطاقة بعد ان يتم
معالجة الخطأ

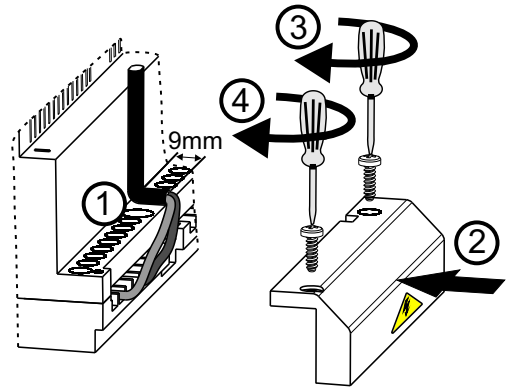
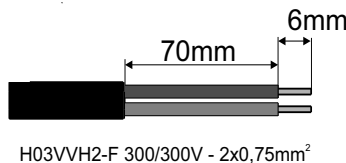
⚠ تعليمات السلامة الهامة

يجب ان يتم التركيب من قبل اشخاص ماهرين وفقا
لقواعد التركيب السارية
التوصيل للتيار يجب ان يكون باستخدام موصلات ذات
قطر 1 ملم من نوع
(H03VVH2-F 300/300V - 2x0,75mm²)

IT Collegamento alla rete elettrica - EN Connection to the mains - FR Raccordement au réseau électrique ES Conexión a la red eléctrica - PT Conexão à rede elétrica - DE Anschluss an das Stromnetz AR اتصال إلى التيار الكهربائي



Attenzione: Tensione pericolosa
Attention: Dangerous voltage
Attention: Tension dangereuse
Precaución: Voltaje peligroso
Cuidado: Voltagem perigosa
Warnung: Gefährliche Spannung
تحذير: الجهد الخطير



	<p>Directive 2012/19/EU (Weee-RAEE) Smaltire il dispositivo secondo quanto prescritto dalle norme per la tutela dell'ambiente. Dispose of the device in accordance with environmental regulations. Écouler le dispositif selon tout ce qu'a été prescrit par les règles pour la tutelle du milieu. Eliminar el aparato según cuánto prescrito por las normas por la tutela del entorno. Disponha do dispositivo conforme regulamentos ambientais. Das Gerät muß gemäß den geltenden Umweltregelungen entsorgt werden. التخلص من الجهاز وفق القيد والشروط البيئية</p>	<p>ACI srl Farfisa Via E. Vanoni, 3 60027 Osimo (AN) • Italy Tel: +39 071 7202038 Fax: +39 071 7202037 e-mail: info@farfisa.com www.farfisa.com</p>	<p>Mi2185/2 Cod. M527023520</p>
<p>La ACI Srl Farfisa Intercoms si riserva il diritto di modificare in qualsiasi momento i prodotti qui illustrati. ACI Srl Farfisa Intercoms reserves the right to modify the products illustrated at any time. La ACI Srl Farfisa Intercoms se réserve le droit de modifier à tous moments les produits illustrés. E' reservada à ACI Srl Farfisa intercoms o direito de modificar a qualquer momento os produtos aqui ilustrados.</p>		<p>ACI Srl Farfisa intercoms se reserva el derecho de modificar en cualquier momento los productos ilustrados aquí Änderungen vorbehalten. تمتلك الحق لتعديل المنتجات الموضحة في</p>	