

PGR2991BT con BTF01

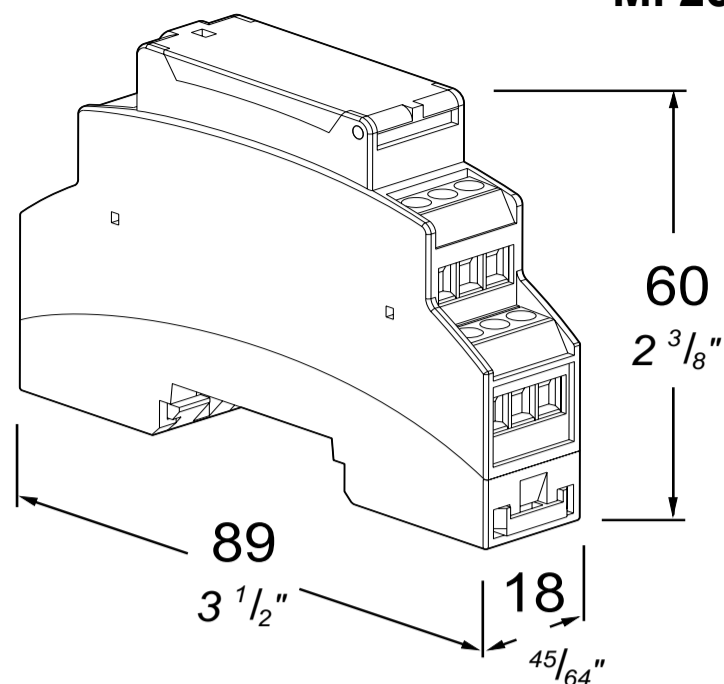


Mi 2548

Bluetooth certification: This product contains IC: 8976C-SPBTLERF
Declaration ID: D041703 - Qualified design ID: 71984

Il marchio in lettere ed il logo *Bluetooth*® sono marchi registrati di proprietà della Bluetooth SIG, Inc. l'uso di tali marchi da parte di ACI srl è consentito dietro licenza. Altri marchi in lettere o loghi sono dei rispettivi proprietari.

The Bluetooth® word mark and logos are registered trademarks owned by the Bluetooth SIG, Inc. and any use of such marks by ACI srl is under license. Other trademarks and trade names are those of their respective owners.



Informazioni sulle Normative



Questa apparecchiatura è stata sottoposta a collaudo ed è risultata conforme ai limiti relativi ai dispositivi digitali di Classe B previsti dalla Parte 15 delle norme FCC. Tali limiti sono stati fissati allo scopo di assicurare un'adeguata protezione dalle interferenze dannose nell'ambito di un'installazione residenziale. Questa apparecchiatura genera, utilizza e può irradiare energia a radiofrequenza e, se non viene installata e utilizzata in conformità alle istruzioni fornite, può interferire negativamente con le comunicazioni radiofoniche. Non esiste tuttavia alcuna garanzia che in una particolare installazione non si verificherà alcuna interferenza. Se questo dispositivo dovesse provocare interferenze con la ricezione radiotelevisiva (determinabili spegnendo e riaccendendo l'apparecchio), si dovrà provare a eliminare tali interferenze effettuando una o più delle seguenti operazioni:

- Riorientare o riposizionare l'antenna ricevente.
- Aumentare la distanza tra il dispositivo che provoca interferenza e il ricevitore.
- Collegare l'apparecchiatura a una presa appartenente a un circuito diverso rispetto a quella a cui è collegato il ricevitore.
- Rivolgersi al distributore o a un tecnico radiotelevisivo specializzato per ottenere assistenza.

Eventuali modifiche o alterazioni non espressamente approvate da ACI srl possono rendere nulla l'autorizzazione dell'utente all'utilizzo dell'apparecchiatura stessa.



ACI srl dichiara che il presente prodotto è conforme ai requisiti essenziali e ad altre disposizioni applicabili della Direttiva 2014/53/UE e di tutte le altre direttive UE applicabili.

Regulatory Information



This equipment has been tested and found in compliance with the limits for a class B digital device, pursuant to part 15 of FCC rules. These limits are designed to provide reasonable protection against harmful interferences in a residential installation. This equipment generates, uses and can radiate radio frequency energy and, if not installed and used in accordance with the instructions, may cause harmful interference to radio communications. However, there is no guarantee that interference will not occur in a particular installation. If this equipment does cause harmful interference to radio or television reception, which can be determined by turning the equipment off and on, the user is encouraged to try to correct the interference by one or more of the following measures:

- Reorient or relocate the receiving antenna.
- Increase the separation between the equipment and receiver.
- Connect the equipment into an outlet on a circuit different from that to which the receiver is connected.
- Consult the dealer or an experienced radio/TV technician for help.

Changes or modifications not expressly approved by ACI srl could void the user's authority to operate this equipment.



ACI srl hereby declares that this product is in compliance with the essential requirements and other relevant provisions of Directive 2014/53/EU and all other applicable EU directive requirements.

IT PROGRAMMATTORE PER SISTEMI DUO CON MODULO BLUETOOTH® BTF01

Il programmatore PGR2991BT, equipaggiato con modulo BTF01 (Interfaccia Bluetooth® 4.1 low energy per Sistemi Citofonici Farfisa), consente di programmare i sistemi DUO Farfisa con il proprio Smartphone o Tablet utilizzando una connessione Bluetooth e l'applicazione "DUO System".

In caso di impianti estesi o con divisione a blocchi (sistemi DUO a range esteso) è possibile collegare più di un programmatore PRG2991BT ognuno dei quali può gestire un blocco o una sezione dell'impianto.

Dati tecnici

Alimentazione:	dalla linea DUO
Assorbimento	
a riposo:	0,02A
in funzionamento:	0,04A Max
Temperatura di funzionamento:	0° ÷ +50°C
Massima umidità:	90% RH (senza condensa)
Contenitore:	DIN 1 modulo A

Morsetti

LM/LM	Linea DUO
IN	Bluetooth ON
GN	Massa
JP	Impostazioni di fabbrica

EN DUOSYSTEMPROGRAMMERWITHBLUETOOTH® MODULE BTF01

PGR2991BT programmer, equipped with the Bluetooth module BTF01 (Bluetooth® 4.1 low energy interface for Farfisa Intercom Systems), allows to program a Farfisa DUO system using a Smartphone or a Tablet through a Bluetooth connection and the "DUO System" application.

In large installations or installations divided into blocks (extended range DUO systems) it is possible to install more than one PGR2991BT device, each devoted to manage a single block or a section of the installation.

Technical data

Power supply:	from DUO line
Current	
stand-by:	0.01A
operating:	0,04A Max
Operating temperature:	0° ÷ +50°C
Max humidity:	90% RH (no condensation)
Housing:	1 DIN module A

Terminals

LM/LM	DUO Line
IN	Bluetooth ON
GN	Ground
JP	Factory settings

IT Schemi di collegamento

Di seguito sono riportati alcuni esempi applicativi.

Avvertenze di sicurezza

- L'installazione del prodotto deve essere eseguita solo da PERSONALE QUALIFICATO in accordo con le regole di installazione vigenti.
- Non ostruire le aperture o fessure di ventilazione o di smaltimento calore e non esporre l'apparecchio a pioggia o spruzzi d'acqua. Nessun oggetto pieno di liquido, quali vasi, deve essere posto sull'apparecchio.
- Un interruttore di rete bipolare, con una separazione dei contatti di almeno 3mm in ciascun polo, deve essere incorporato nell'installazione elettrica dell'edificio.

Collegamento del programmatore ad un distributore DV2420 presente nell'installazione.

EN Connection diagrams

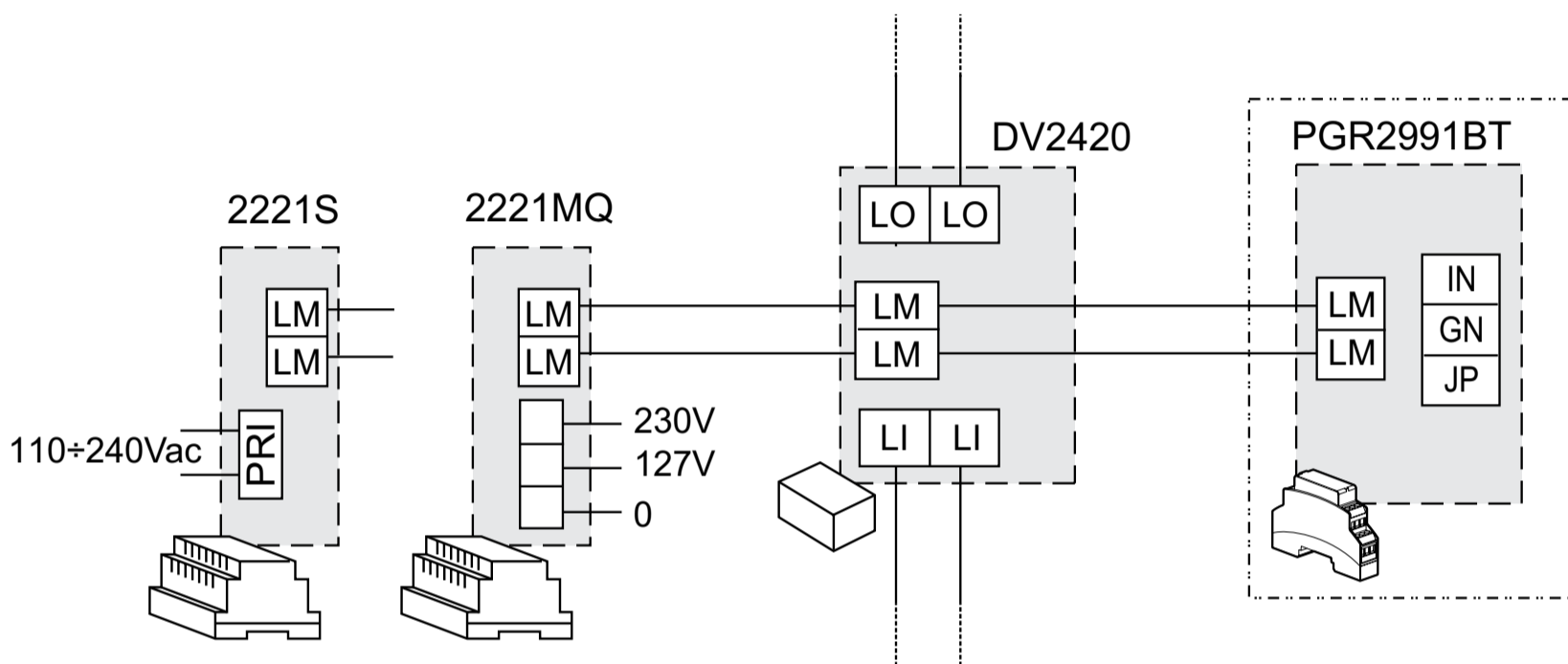
Some examples of possible applications are shown below.

Important safety instructions

- Installation shall be carried out from SKILLED PERSONS in accordance with all the applicable installation rules.
- Do not obstruct openings of ventilation or heat exit slots and do not expose the set to rain or sprinkling of water. No objects filled with liquids, such as vases, should be placed on the apparatus.
- An all-pole mains switch, with a contact separation of at least 3mm in each pole, shall be incorporated in the electrical installation of the buildings.

Connecting the programmer to the distributor DV2420 of the installation.

Linea verso gli altri distributori / Line to other distributors



Linea verso i posti esterni / Line to external door stations

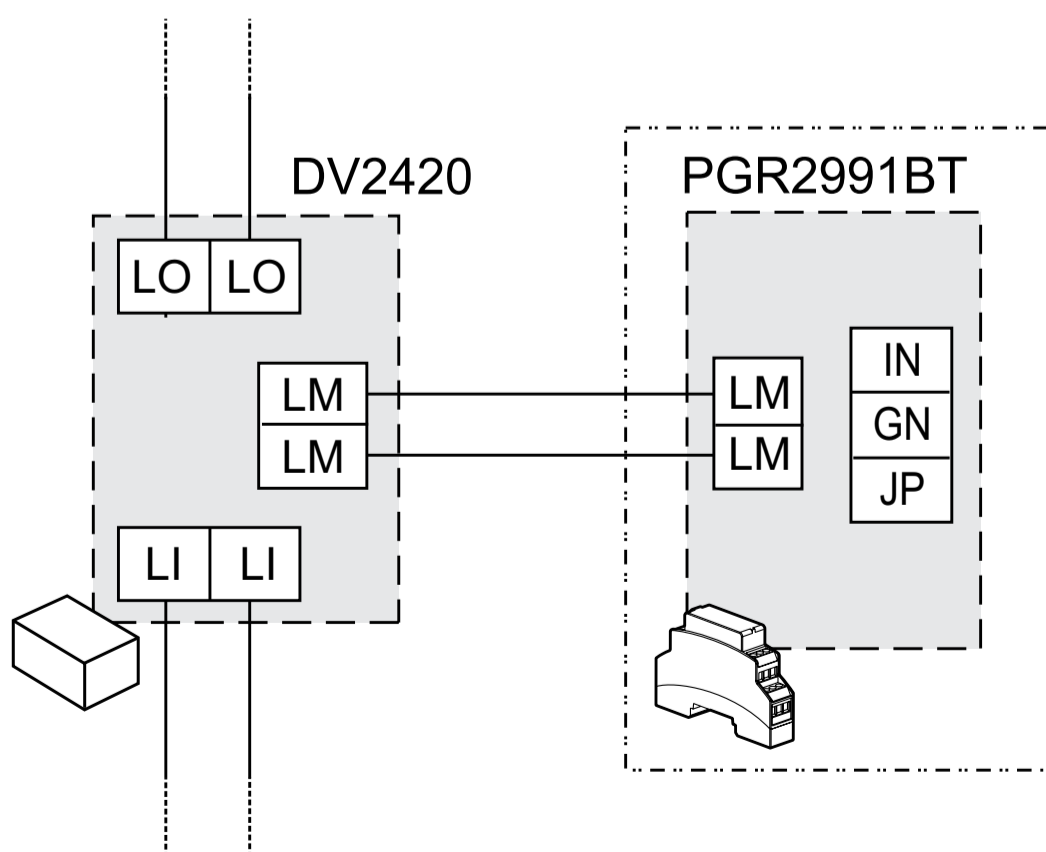
Collegamento del Programmatore con distributore DV2420 aggiuntivo.

Quando vi è la necessità di collegare il programmatore lungo la linea Duo è necessario aggiungere un DV2420 come illustrato negli esempio seguente.

Connecting the actuator to an additional distributor DV2420.

When there is the need to connect the programmer along the DUO riser it is necessary to add a DV2420 as shown in the following example.

Uscita linea Duo / Duo Line Output



Ingresso linea Duo / Duo Line Input

IT Modalità Operative

● Programmazione

Per effettuare la programmazione del sistema occorre:

- sullo Smartphone o Tablet far girare l'Applicazione "**DUO System**". L'applicazione è disponibile per dispositivi iOS e Android™ e può essere scaricata dai seguenti link:

<https://farfisa.com/qr/ios-duo/>



per iOS

<https://farfisa.com/qr/and-duo/>



per Android

- all'avvio dell'applicazione verrà mostrato l'elenco dei dispositivi Bluetooth compatibili. Fare click sul modulo programmatore PGR2991BT rilevato per instaurare una connessione (la password di default per il collegamento è 1234);
- eseguire la programmazione dei dispositivi seguendo le istruzioni riportate nell'applicazione;
- per maggiori dettagli scaricare la guida all'utilizzo dell'applicazione dal sito:

https://www.farfisa.com/images/pdf/DUO_System_App_Guide.pdf



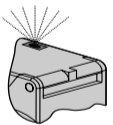
● Accensione modulo Bluetooth

Se il modulo Bluetooth (BTF01) è configurato in "spegnimento automatico" una volta terminata la sessione il dispositivo si spegne e chiude la connessione; da quel momento il modulo non è più visibile dal proprio Smartphone o Tablet. Per riaccendere il dispositivo e collegarsi nuovamente con il programmatore PGR2991BT è necessario:

- cortocircuitare brevemente il morsetto **IN** con il morsetto **GN**;



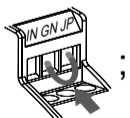
- il Led rosso inizia a lampeggiare: il collegamento Bluetooth è attivo



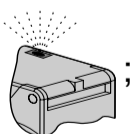
● Ritorno alle impostazioni di fabbrica

Per ritornare alle impostazioni di fabbrica occorre:

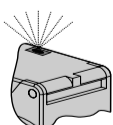
- cortocircuitare il morsetto **JP** con il morsetto **GN**;



- il Led rosso inizia a lampeggiare lentamente;



- dopo 10 secondi il Led rosso inizia a lampeggiare velocemente;



- rimuovere il cortocircuito tra il morsetto **JP** ed il morsetto **GN**;



- il Led rosso si spegne per 1 secondo poi lampeggia 3 volte ad indicare l'avvenuto ritorno alle impostazioni di fabbrica.

EN Operations

● Programming

For programming the system it is necessary:

- on a Smartphone or a Tablet run the "**DUO System**" Application. Application is available for iOS and Android™ devices and can be downloaded at the following links:

<https://farfisa.com/qr/ios-duo/>



for iOS

<https://farfisa.com/qr/and-duo/>



for Android

- on application start-up, the list of compatible Bluetooth devices will be shown. Click on the detected PGR2991BT programmer module to establish a connection (the default password for the connection is 1234);
- program the devices according to the instructions given in the application;
- for further details download the guide to the use of the application from the site:

https://www.farfisa.com/images/pdf/DUO_System_App_Guide.pdf



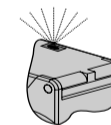
● Powering ON the Bluetooth module

Whether Bluetooth module (BTF01) is configured for "automatic power OFF" once the session is ended, the device closes the connection and automatically powers OFF; the device is not more detected by a Smartphone or a Tablet. To power the device ON again and start a new bluetooth connection with the PGR2991 programmer it is necessary:

- shortly close **IN** terminal with **GN** terminal;



- red LED starts flashing quickly: Bluetooth connection is ready;



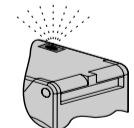
● Restoring factory settings

To move back to the factory settings it is necessary:

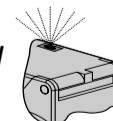
- close **JP** terminal with **GN** terminal;



- red LED starts flashing slowly;



- after 10 seconds the red LED starts flashing quickly;



- remove the connection between **JP** and **GN** terminals;



- red LED powers OFF for 1 second and then emits 3 flashes to indicate that parameters have been restored to the factory settings.

CERTIFICATO DI GARANZIA
(condizioni valide solo per il Territorio Italiano)

La garanzia ha la durata di **24** mesi dalla data di acquisto, accertata o accertabile, e viene esercitata dalla Ditta rivenditrice e, tramite questa, dai Centri Assistenza Tecnica Autorizzati FARFISA.

La garanzia deve essere esercitata, pena la decadenza, entro **otto** giorni dalla scoperta del difetto.

LA GARANZIA NON E' VALIDA SE NON DATATA E VIDIMATA CON TIMBRO E FIRMA DEL RIVENDITORE ALL'ATTO DELL'ACQUISTO. CERTIFICATO UNICO ED INSOSTI-TUIBILE.

FARFISA


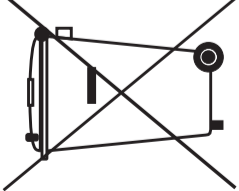
DATA DI ACQUISTO - DATE OF PURCHASE

TIMBRO E FIRMA DEL RIVENDITORE - DEALER'S NAME AND ADDRESS

MODELLO - MODEL

MATRICOLA - SERIAL NUMBER

PRG2991BT

	 <p>Directive 2012/19/EU (WEEE-RAEE) Smaltire il dispositivo secondo quanto prescritto dalle norme per la tutela dell'ambiente. <i>Dispose of the device in accordance with environmental regulations.</i> Écouler le dispositif selon tout ce qu'a été prescrit par les règles pour la tutelle du milieu. <i>Eliminar el aparato según cuánto prescrito por las normas por la tutela del entorno.</i> Disponha do dispositivo conforme regulamentos ambientais. <i>Werden Sie das Gerät in Übereinstimmung mit Umweltregulierungen los.</i></p>	<p>La ACI Srl Farfisa si riserva il diritto di modificare in qualsiasi momento i prodotti qui illustrati. <i>ACI Srl Farfisa reserves the right to modify the products illustrated at any time.</i> La ACI Srl Farfisa se réserve le droit de modifier à tous moments les produits illustrés. <i>ACI Srl Farfisa se reserva el derecho de modificar en cualquier momento los productos ilustrados aquí.</i> E' reservada à ACI Srl Farfisa o direito de modificar a qualquer momento os produtos aqui ilustrados. <i>Änderungen vorbehalten.</i></p> <p>ACI srl Farfisa Via E. Vanoni, 3 • 60027 Osimo (AN) • Italy Tel: +39 071 7202038 • Fax: +39 071 7202037 • e-mail: info@farfisa.com • www.farfisa.com</p>	<p>MI 2548 Cod. M527057200</p>
---	--	---	------------------------------------